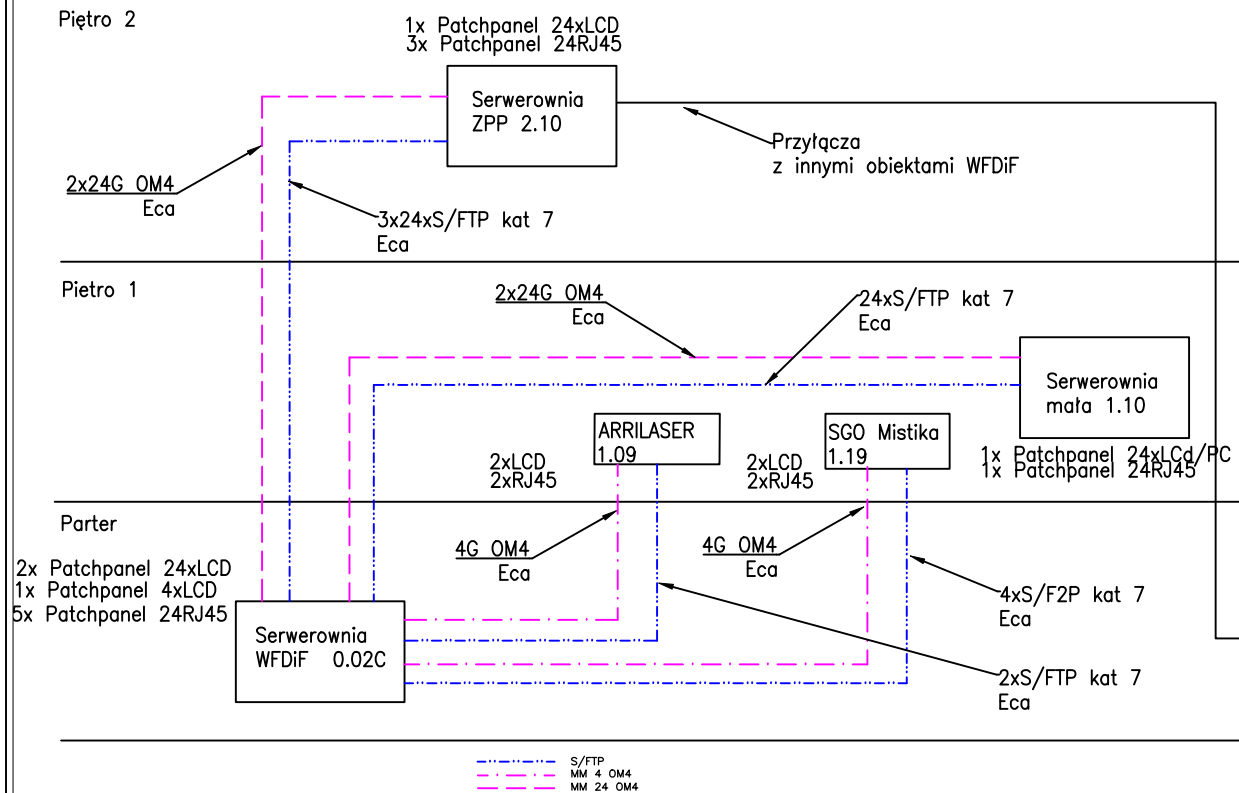


SCHEMAT IDEOWY POŁĄCZEŃ



Nr rewizji	Imię i nazwisko	Data
-	-	-

Nazwa inwestycji:

Dokumentacja techniczna przeniesienia serwerowni Zakładu Postprodukcji WFDiF do nowej lokalizacji

Adres inwestycji:

WYTWÓRNIĄ FILMÓW DOKUMENTALNYCH I FABULARNYCH
 ul. Chelmska 21
 00-724 Warszawa

Investor:

WYTWÓRNIĄ FILMÓW DOKUMENTALNYCH I FABULARNYCH
 ul. Chelmska 21
 00-724 Warszawa

Jednostka projektowa:



AODC sp. z o.o.
 ul. Zawila 65L
 30-390 Kraków

Tom:	Faza opracowania: Projekt Wykonawczy	Branża: Niskoprądowa
------	---	-------------------------

Nazwa rysunku: **Schemat ideowy nowych połączeń**

Funkcja	Imię i nazwisko	Nr uprawnień	Podpis
Projektant:	Maciej Wiśniewski	MAZ/0137/POOE/09	
Sprawdzający:	Witold Pierz	SLK/0984/PWOE/05	<i>Witold Pierz</i>
Skala:	Data: 08.2019	Nr rysunku: 1	